

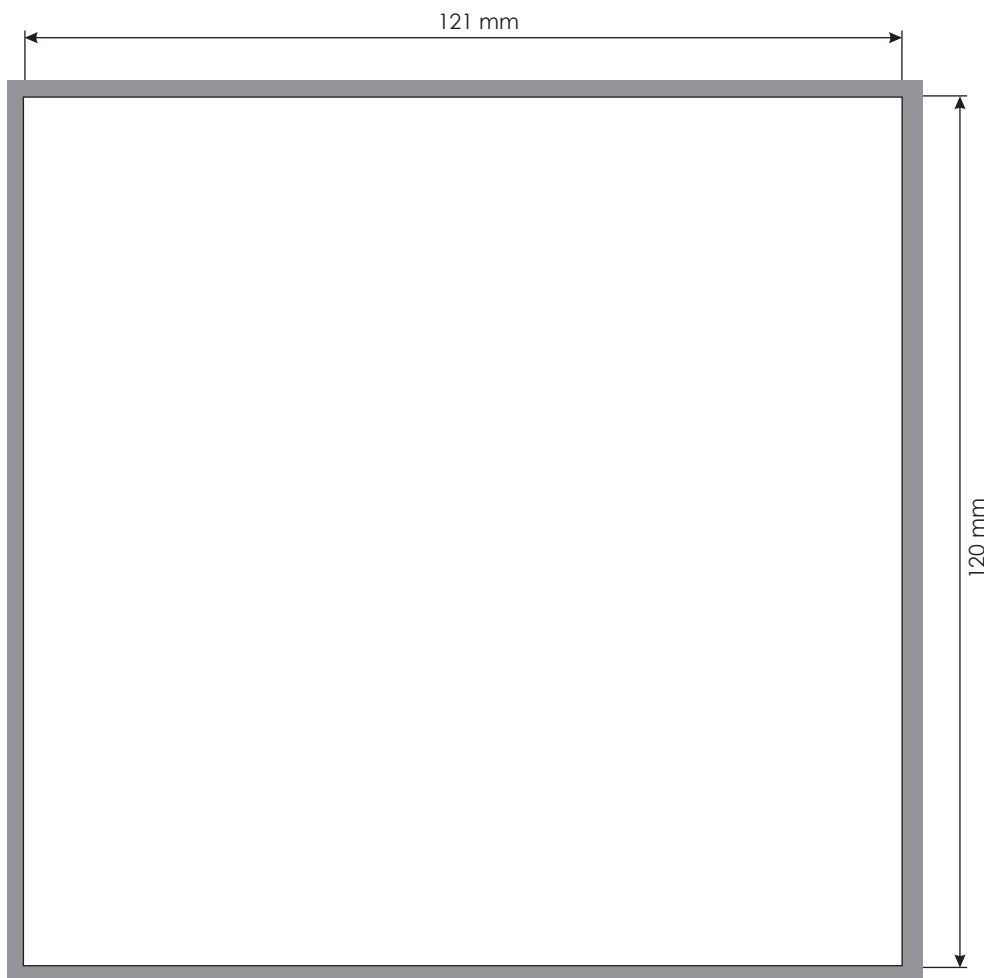


CD Covercard

Endformat/*final size*: 121 mm x 120 mm

Offenes Format/*open size*: 121 mm x 120 mm + 3 mm Beschnittzugabe

Sicherheitsabstand/*safety distance*: 3 mm



■ Beschnittzugabe/*bleed area*



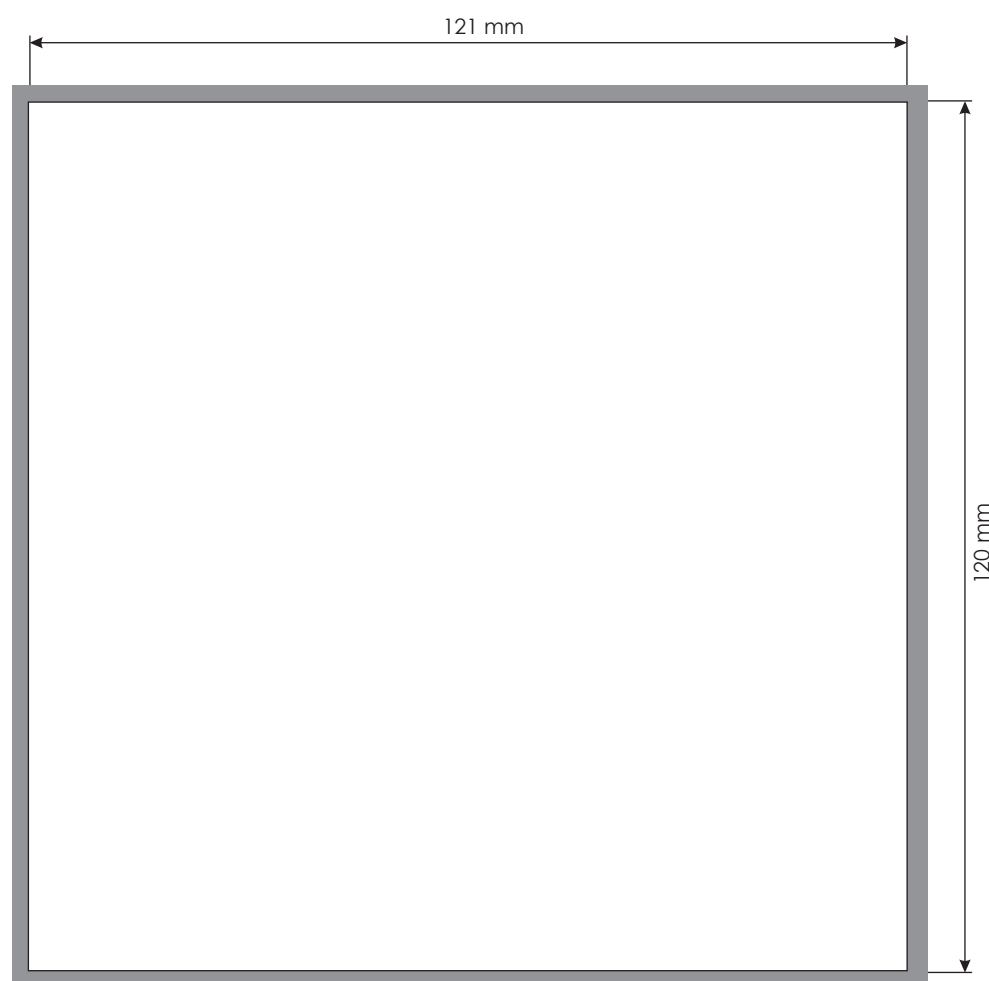
CD Booklet

Endformat/*final size*: 121 mm x 120 mm

Offenes Format/*open size*: 121 mm x 120 mm + 3 mm Beschnittzugabe

Sicherheitsabstand/*safety distance*: 3 mm

Einzelseiten fortlaufend/*consecutive numbering*



■ Beschnittzugabe/*bleed area*

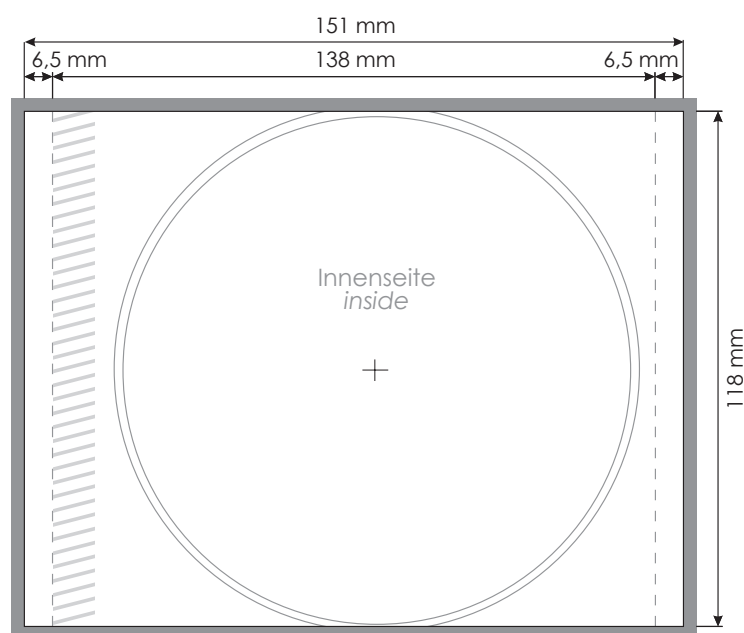
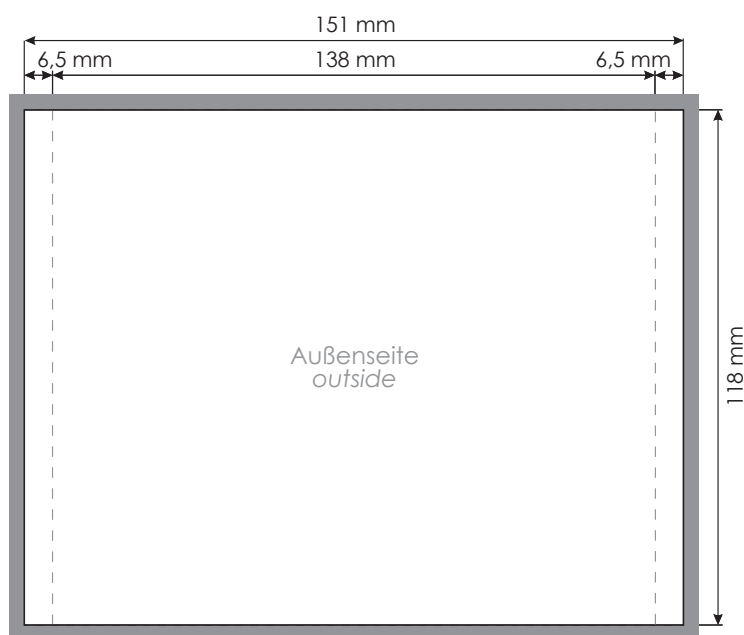


CD Inlay

Endformat/*final size*: 138 mm x 118 mm

Offenes Format/*open size*: 151 mm x 118 mm + 3 mm Beschnittzugabe

Sicherheitsabstand/*safety distance*: 3 mm



 Sichtbarer Bereich bei transparentem Tray/
Visible area with transparent tray

 Beschnittzugabe/*bleed area*

 Falz/*fold*

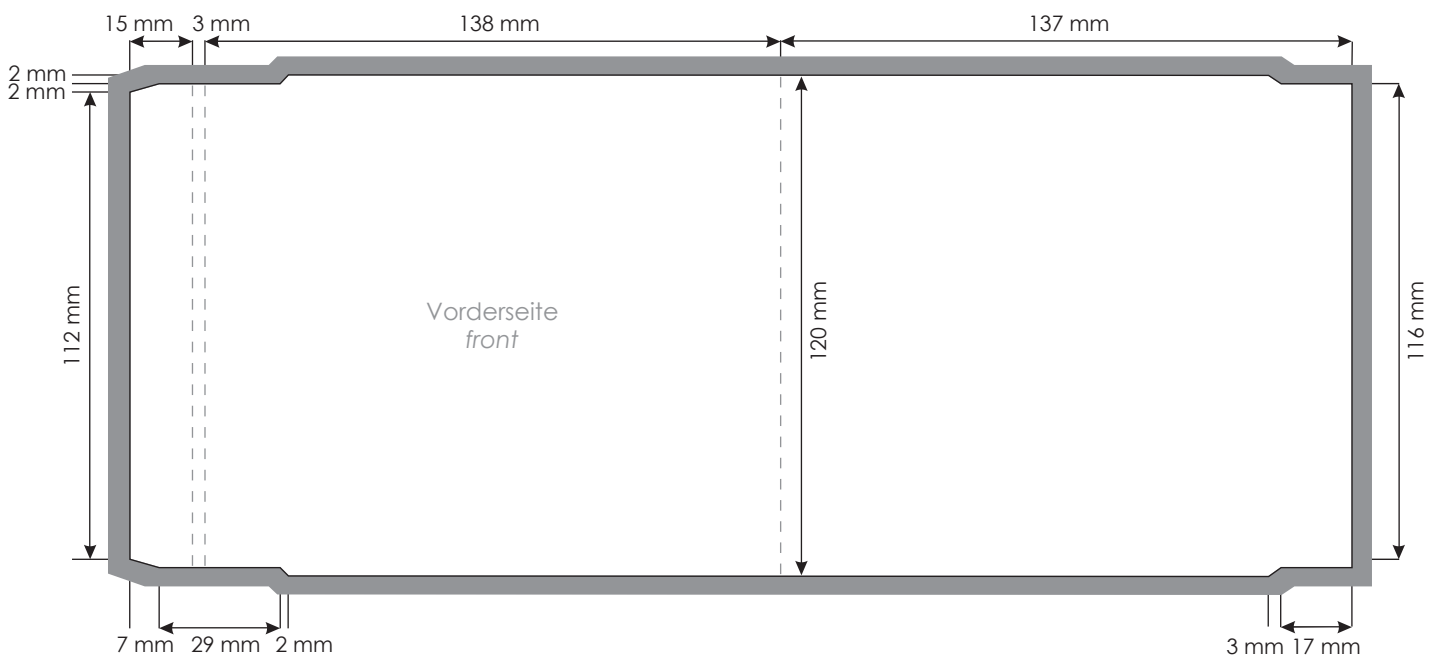


CD MaxiCard lang mit Flap/long with flap

Endformat/*final size*: 138 mm x 120 mm

Offenes Format/*open size*: 293 mm x 120 mm + 3 mm Beschnittzugabe

Sicherheitsabstand/*safety distance*: 3 mm



■ Beschnittzugabe/*bleed area*

┆ Falz/*fold*



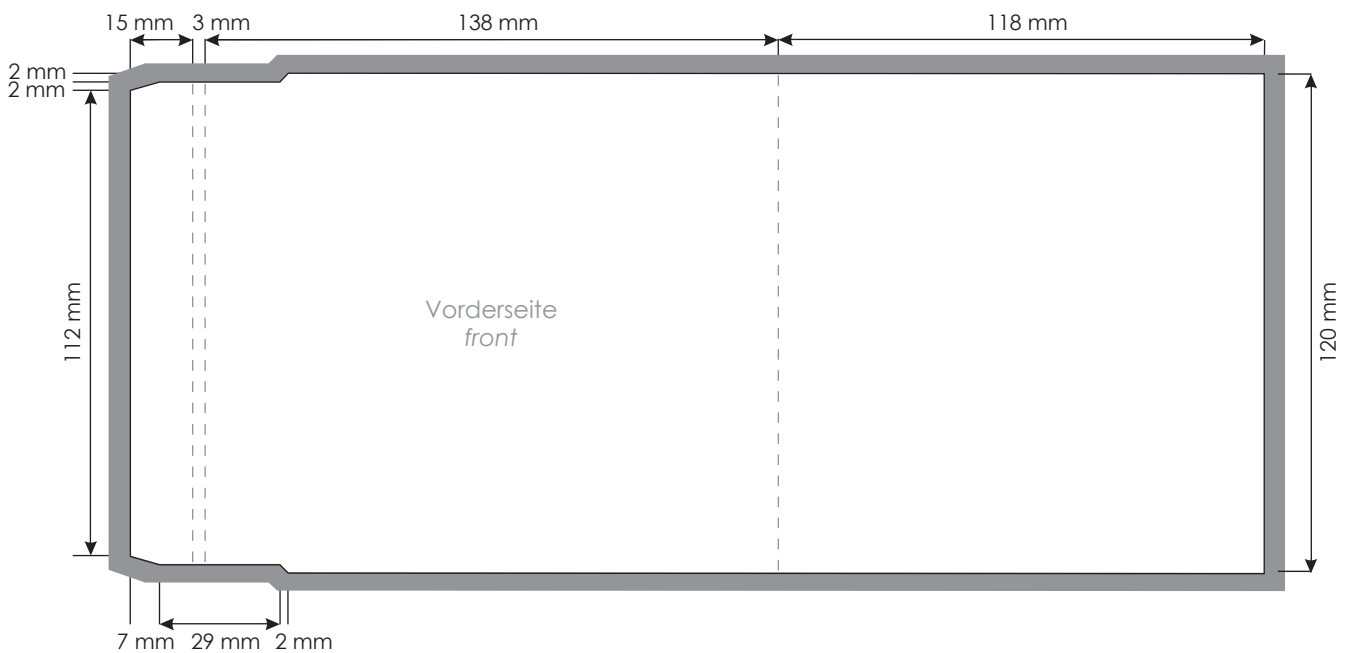
CD MaxiCard

kurz mit Flap/short with flap

Endformat/*final size*: 138 mm x 120 mm

Offenes Format/*open size*: 274 mm x 120 mm + 3 mm Beschnittzugabe

Sicherheitsabstand/*safety distance*: 3 mm



■ Beschnittzugabe/*bleed area*

⋮ Falz/*fold*



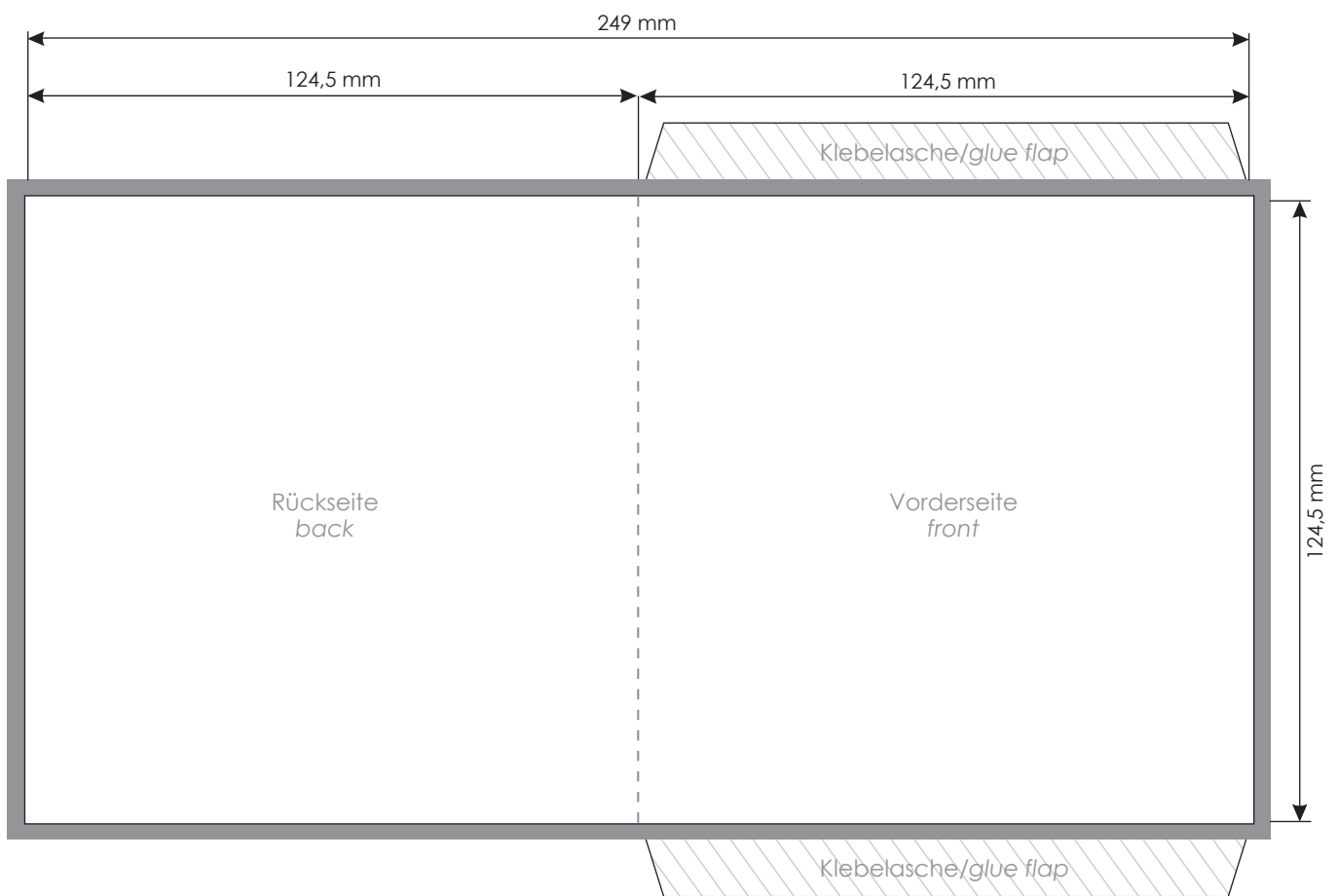
Stecktasche/Sleeve

Endformat/*final size*: 124,5 mm x 124,5 mm

Offenes Format/*open size*: 249 mm x 124,5 mm + 3 mm Beschnittzugabe

Sicherheitsabstand/*safety distance*: 3 mm

Die Öffnung der Stecktasche ist rechts/*the opening is on the right side*



■ Beschnittzugabe/*bleed area*

▨ Nicht bedruckbarer Bereich/*non-printing area*

┆ Falz/*fold*

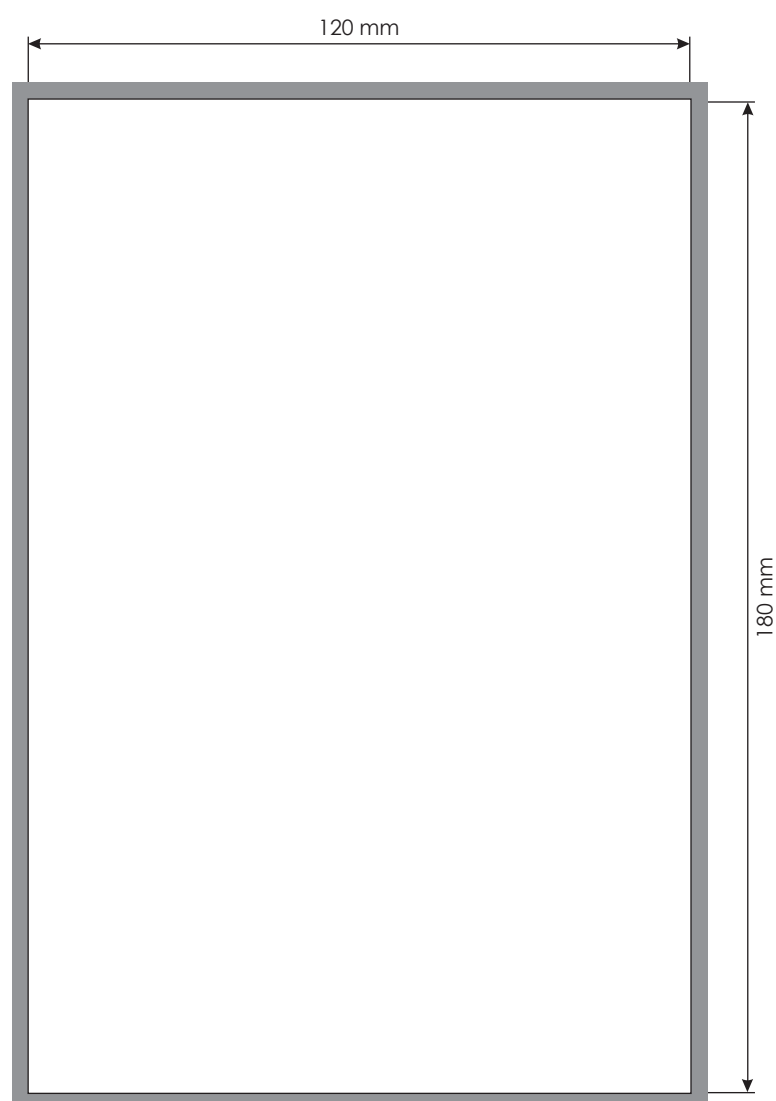


DVD Covercard

Endformat/*final size*: 120 mm x 180 mm

Offenes Format/*open size*: 120 mm x 180 mm + 3 mm Beschnittzugabe

Sicherheitsabstand/*safety distance*: 3 mm



■ Beschnittzugabe/*bleed area*



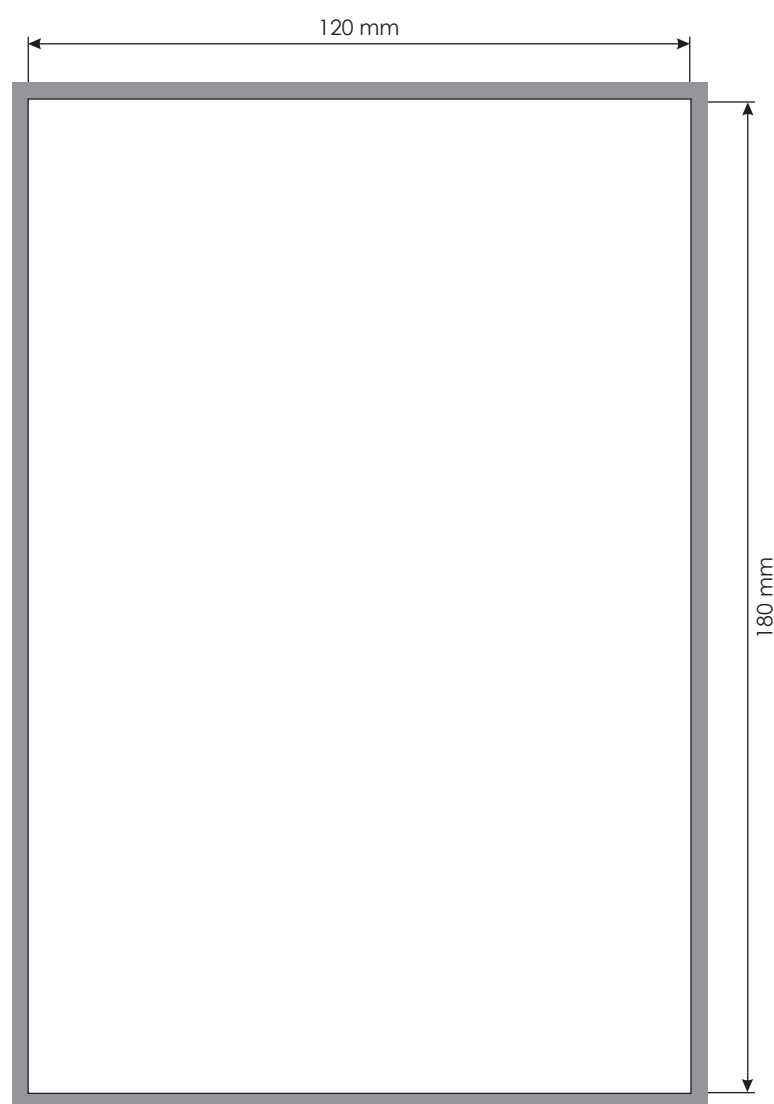
DVD Booklet

Endformat/*final size*: 120 mm x 180 mm

Offenes Format/*open size*: 120 mm x 180 mm + 3 mm Beschnittzugabe

Sicherheitsabstand/*safety distance*: 3 mm

Einzelseiten fortlaufend/*consecutive numbering*



■ Beschnittzugabe/*bleed area*

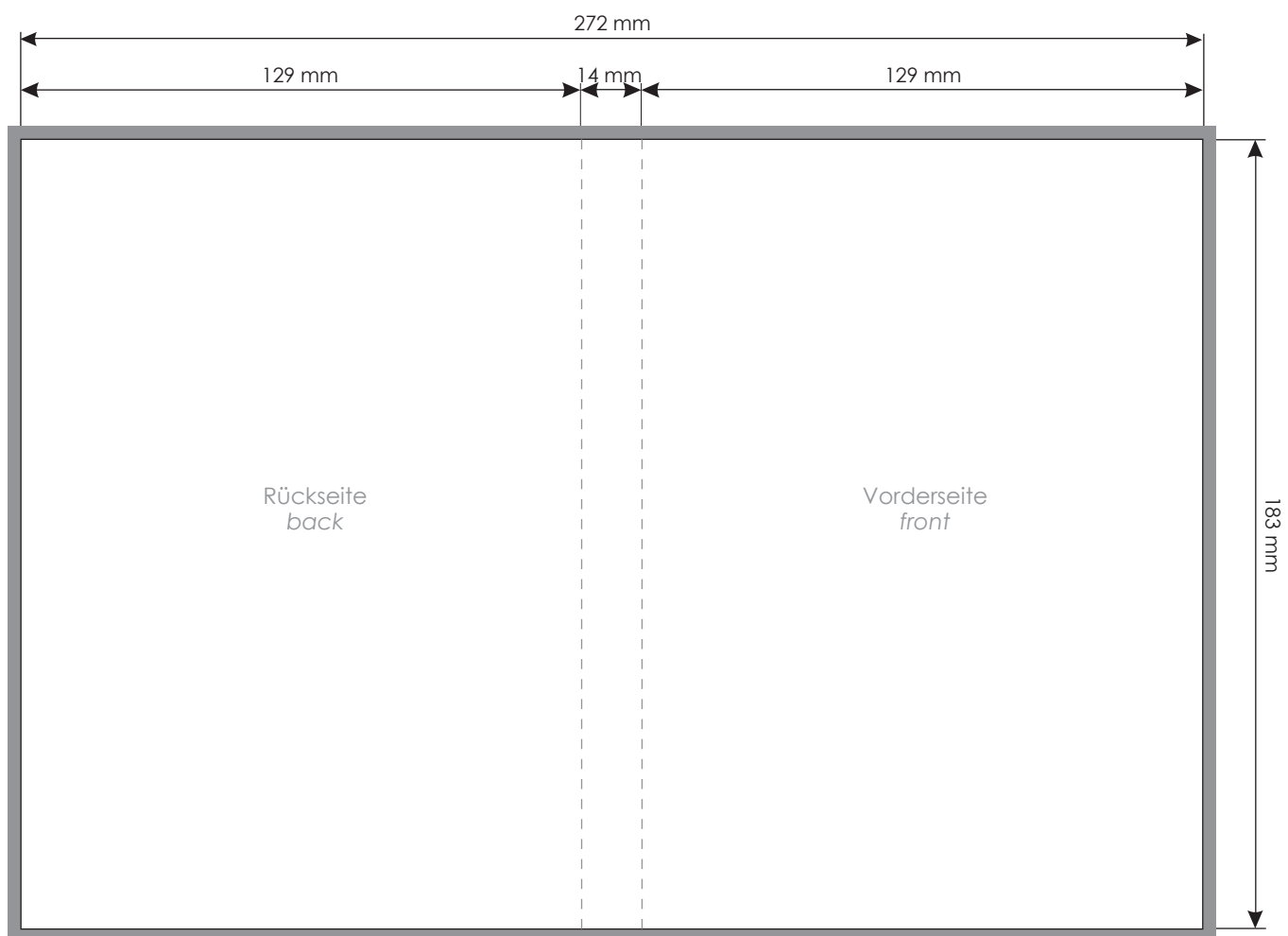


DVD Inlay 14 mm

Endformat/*final size*: 129 mm x 183 mm

Offenes Format/*open size*: 272 mm x 183 mm + 3 mm Beschnittzugabe

Sicherheitsabstand/*safety distance*: 3 mm



■ Beschnittzugabe/*bleed area*

∣ Falz/*fold*

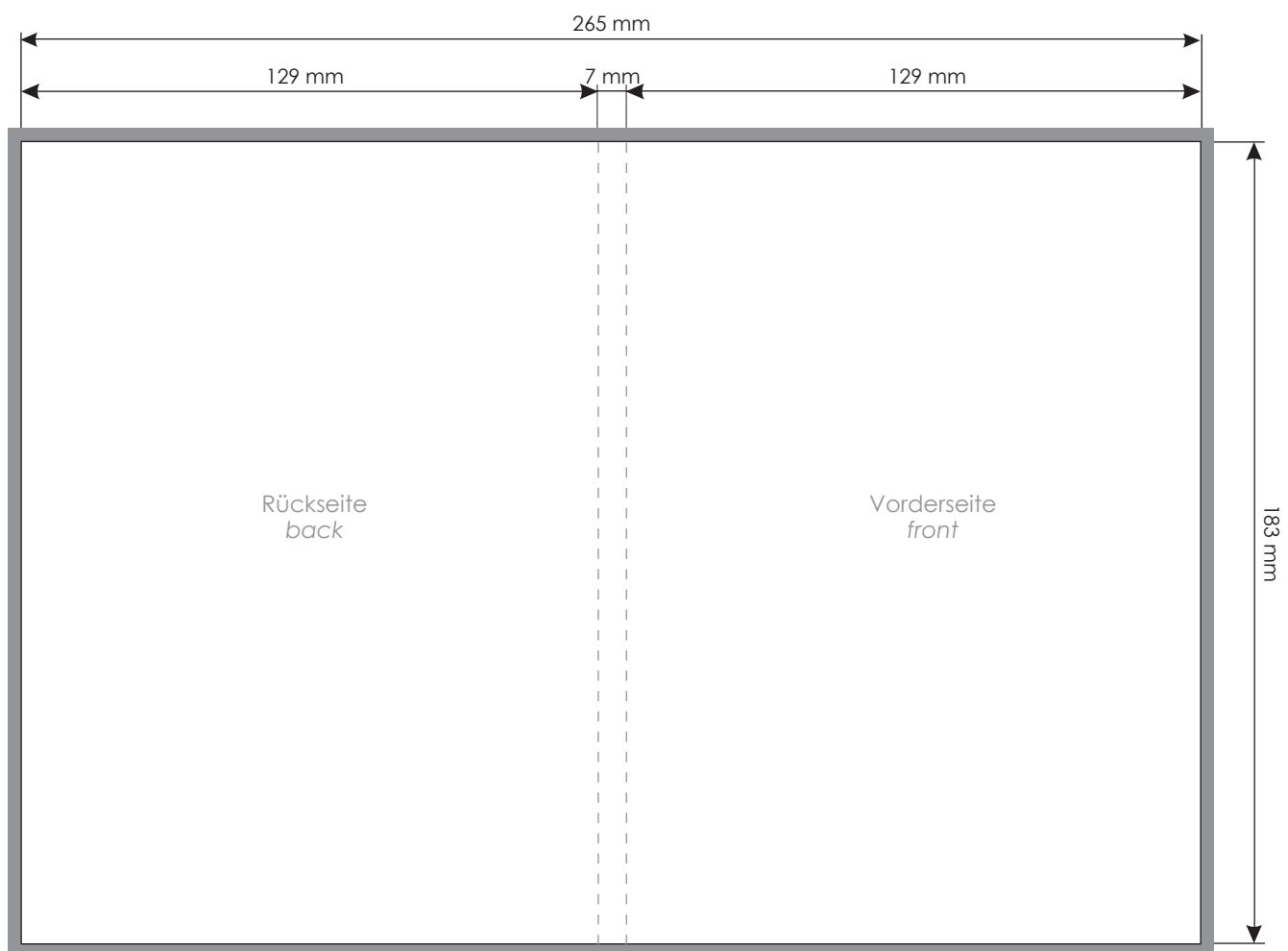


DVD Inlay 7 mm

Endformat/*final size*: 129 mm x 183 mm

Offenes Format/*open size*: 265 mm x 183 mm + 3 mm Beschnittzugabe

Sicherheitsabstand/*safety distance*: 3 mm



■ Beschnittzugabe/*bleed area*

⋮ Falz/*fold*

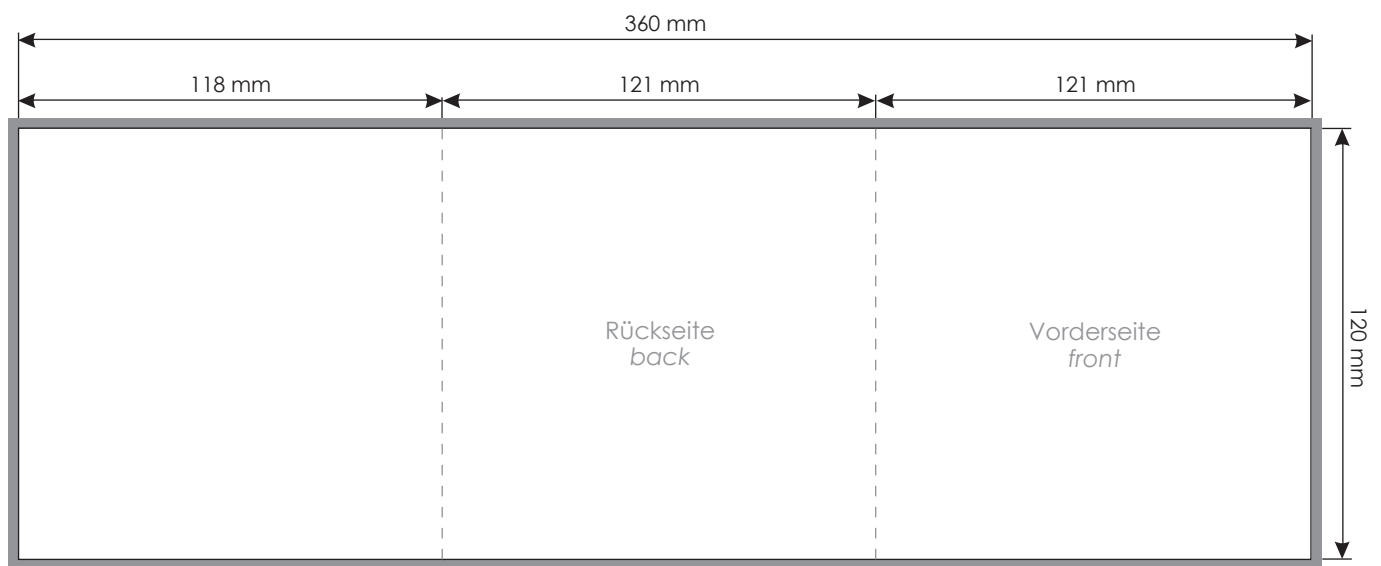


Folder 6 Seiten/pages Wickelfalz/Letterfold

Endformat/*final size*: 121 mm x 120 mm

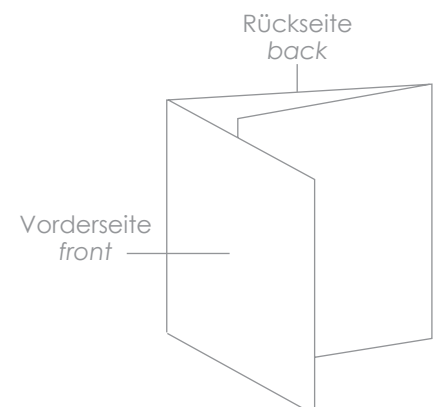
Offenes Format/*open size*: 360 mm x 120 mm + 3 mm Beschnittzugabe

Sicherheitsabstand/*safety distance*: 3 mm



■ Beschnittzugabe/*bleed area*

┆ Falz/*fold*



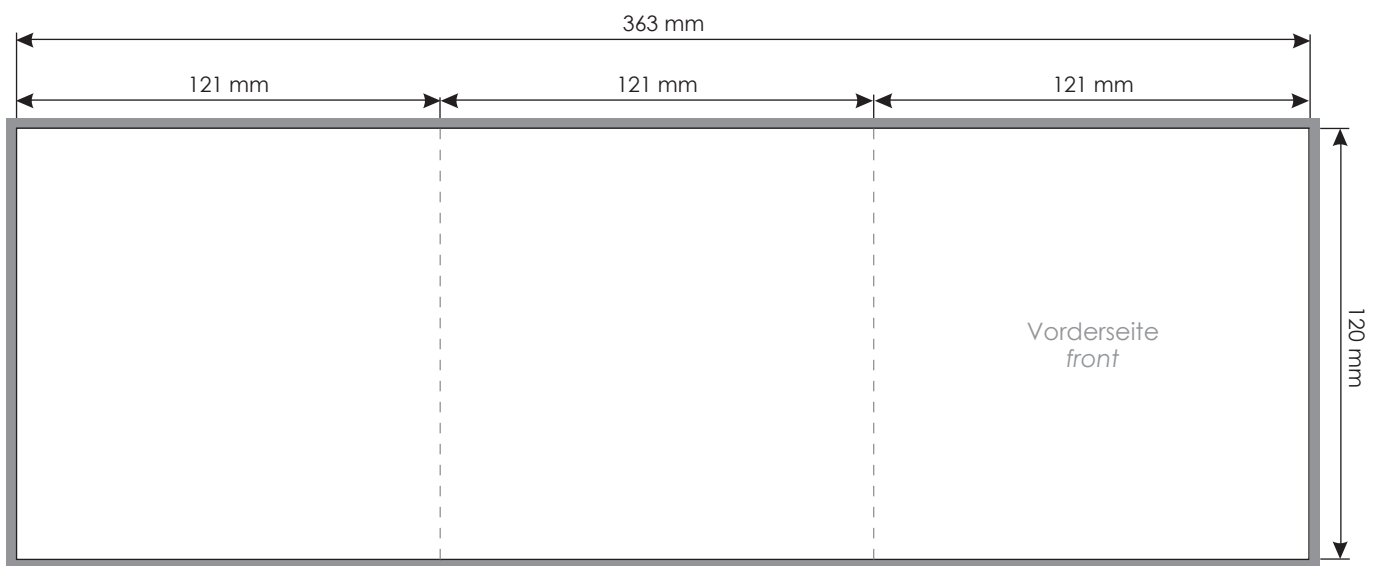


Folder 6 Seiten/pages Zickzackfalz/Accordion fold

Endformat/*final size*: 121 mm x 120 mm

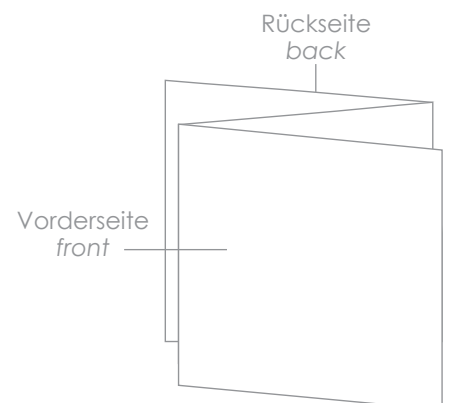
Offenes Format/*open size*: 363 mm x 120 mm + 3 mm Beschnittzugabe

Sicherheitsabstand/*safety distance*: 3 mm



■ Beschnittzugabe/*bleed area*

┆ Falz/*fold*



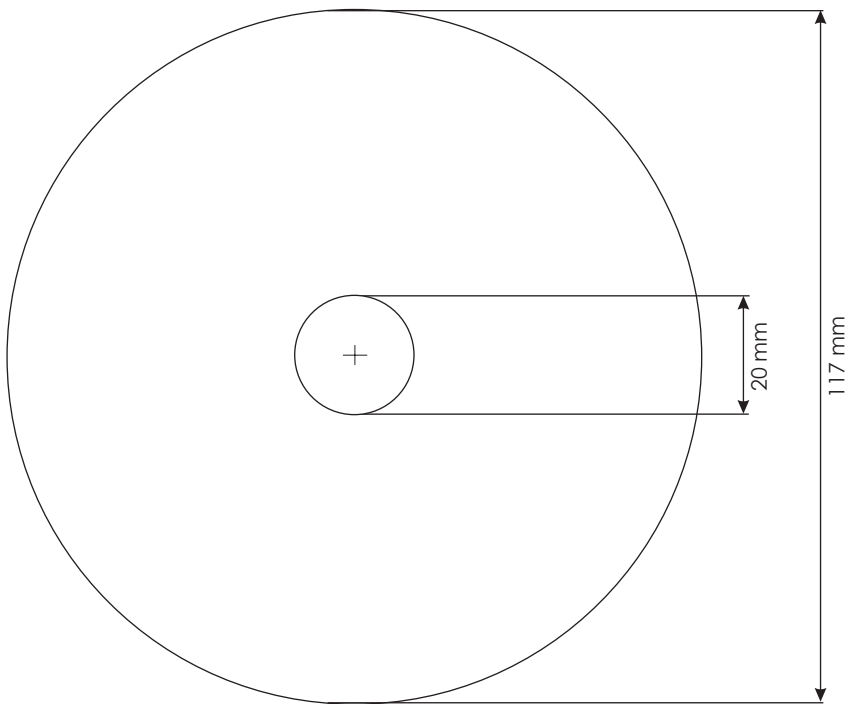


Label CD-DVD-BD

Bedruckbarer Bereich/*printable area*: \varnothing 117 mm

Mittelloch/*center hole*: \varnothing 20 mm

(in der Druckdatei nicht aussparen/*do not knockout in the printfile*)





Label CDR-Standard

Offsetdruck/offset printing:

Bedruckbarer Bereich/printable area: \varnothing 117 mm

Mittelloch/center hole: \varnothing 21 mm

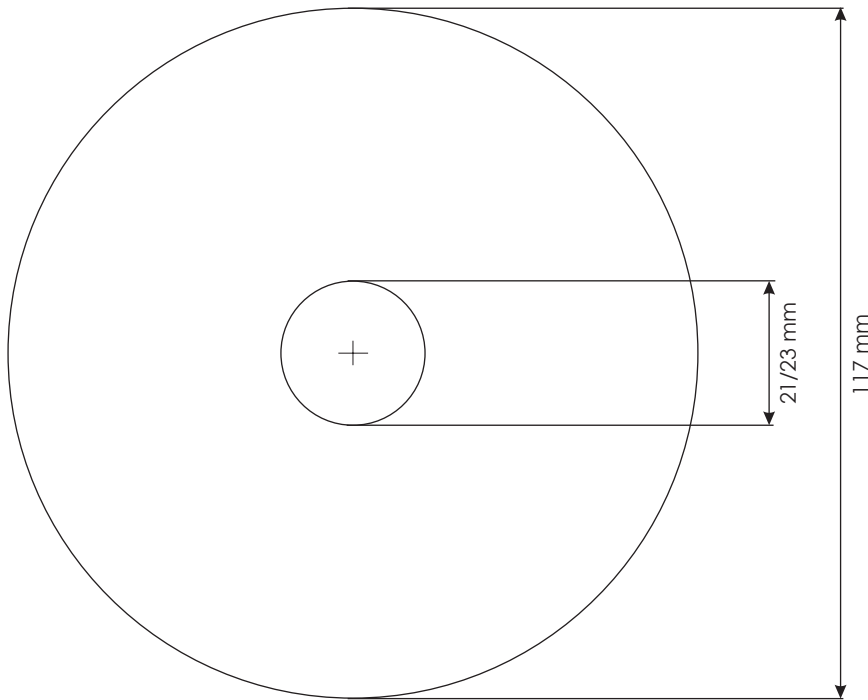
(in der Druckdatei nicht aussparen/do not knockout in the printfile)

Siebdruck/silk-screen printing:

Bedruckbarer Bereich/printable area: \varnothing 117 mm

Mittelloch/center hole: \varnothing 23 mm

(in der Druckdatei nicht aussparen/do not knockout in the printfile)





Vinyl Vintage Disc

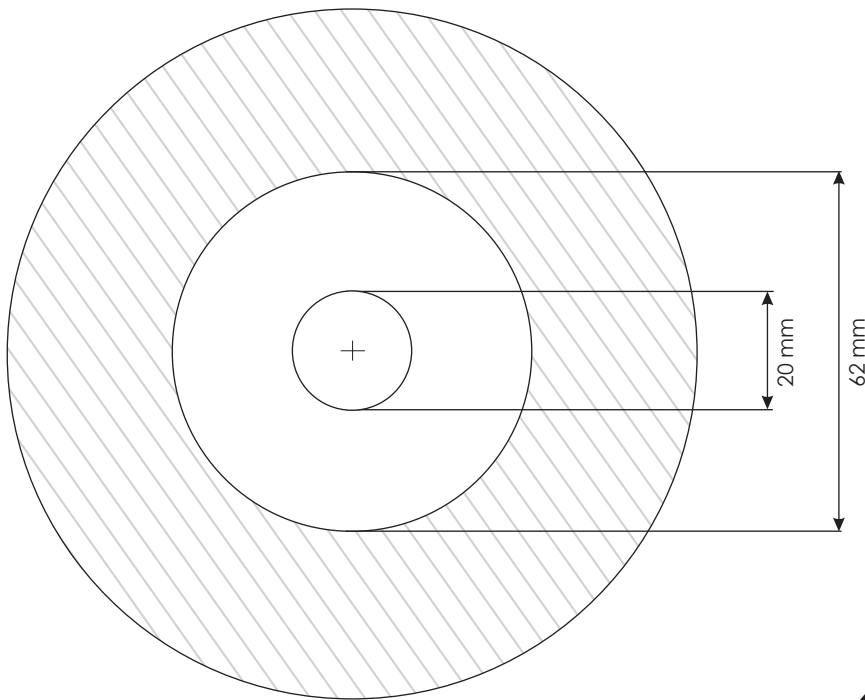
Siebdruck/silk-screen printing:

Bedruckbarer Bereich/*printable area*: \varnothing 62 mm

Mittelloch/*center hole*: \varnothing 20 mm

(in der Druckdatei nicht aussparen/*do not knockout in the printfile*)

4c Bilderdruck oder 4 Schmuckfarben/*4c art print or 4 spot color*



/// Nicht bedruckbarer Bereich/
non-printing area





Label DVD 10

Layer A - Bedruckbarer Bereich/*printable area*: \varnothing 44 mm

Mittelloch/*center hole*: \varnothing 17 mm

(in der Druckdatei nicht aussparen/*do not knockout in the printfile*)

Layer B - Bedruckbarer Bereich/*printable area*: \varnothing 44 mm

Mittelloch/*center hole*: \varnothing 17 mm

(in der Druckdatei nicht aussparen/*do not knockout in the printfile*)

Stapelring ist nicht bedruckbar/*stock ring not printable*

